

ตารางแสดงวงเงินงบประมาณที่ได้รับจัดสรรและราคากลางในงานจ้างก่อสร้าง

๑. ชื่อโครงการ ก่อสร้างรางระบายน้ำคอนกรีตเสริมเหล็ก บ้านาเมย หมู่ที่ ๗
๒. หน่วยงานเจ้าของโครงการ กองช่าง องค์การบริหารส่วนตำบลเหล่าต่างคำ
อำเภอโพธิ์ชัย จังหวัดหนองคาย
๓. วงเงินงบประมาณที่ได้รับจัดสรร ๑๒๐,๐๐๐.๐๐ บาท
๔. ลักษณะงาน ก่อสร้างรางระบายน้ำคอนกรีตเสริมเหล็กพร้อมฝาปิด หมู่ที่ ๗ ขนาดกว้าง ๐.๓๐ เมตร ลึก ๐.๓๐ เมตร ยาว ๕๐.๐๐ เมตร พร้อมวางท่อ คลส. ๐.๕๐เมตร จำนวน ๓๐ ท่อน (รายละเอียดตามแบบแปลน
อบต.เหล่าต่างคำกำหนด)
๕. ราคากลางคำนวณ ณ วันที่ ๑๘ กุมภาพันธ์ ๒๕๖๔ เป็นเงิน ๑๐๖,๘๓๔.๙๖ บาท
๖. บัญชีประมาณการราคากลาง

| | |
|--|--------------|
| ๖.๑ แบบรูปรายการก่อสร้าง | จำนวน ๔ แผ่น |
| ๖.๒ แบบสรุปค่าก่อสร้าง | จำนวน ๑ แผ่น |
| ๖.๓ แบบแสดงรายการ ปริมาณงานและราคา | จำนวน ๓ แผ่น |
| ๖.๔ รายละเอียดการคำนวณปริมาณวัสดุงานก่อสร้าง | จำนวน ๗ แผ่น |
๗. รายชื่อคณะกรรมการกำหนดราคากลาง

| | | |
|---------------------------|-----------------------------|------------------------------------|
| ๗.๑ นายดาวเรือง โพธิ์วร | ตำแหน่ง ผู้อำนวยการกองช่าง | เป็น ประธานคณะกรรมการกำหนดราคากลาง |
| ๗.๒ นายสุรพงษ์ กำหัวเรือ | ตำแหน่ง หัวหน้าฝ่ายก่อสร้าง | เป็น กรรมการ |
| ๗.๓ นายนถเบศ ศรีพระจันทร์ | ตำแหน่ง นายช่างโยธาอาวุโส | เป็น กรรมการ |

แบบสรุปค่าก่อสร้าง

แบบ พร. 5

หน่วยงานเจ้าของโครงการ/งานก่อสร้าง องค์การบริหารส่วนตำบลเหล่าต่างคำ อำเภอโพธิ์ชัย จังหวัดหนองคาย

ชื่อโครงการ/งานก่อสร้าง โครงการก่อสร้างรางระบายน้ำคอนกรีตเสริมเหล็กบ้านนาเมย หมู่ที่ 7 (ตามแบบแปลน อบต.กำหนด)

สถานที่ก่อสร้าง หมู่ที่ 7 ตำบลเหล่าต่างคำ อำเภอโพธิ์ชัย จังหวัดหนองคาย

ปริมาณงาน ก่อสร้างรางระบายน้ำคอนกรีตเสริมเหล็กพร้อมฝาดปิด ขนาดกว้าง 0.30 เมตร ลึก 0.30 เมตร ยาว 50 เมตร

พร้อมวางท่อ คสล.Ø 0.40 ม. จำนวน 30 ท่อน (ตามแบบแปลน อบต.กำหนด)

แบบเลขที่ กลุ่มงาน/งาน หน่วยประมาณการ กองช่าง อบต.เหล่าต่างคำ

ประมาณการตามแบบ พร.4 ที่แนบ มีจำนวน 2 หน้า

ประมาณราคา เมื่อวันที่ 4 กุมภาพันธ์ 2564 หน่วย:บาท

| ลำดับที่ | รายการ | จำนวนเงิน | หมายเหตุ |
|----------|------------------------------|------------|-----------------------------|
| 1 | ราคารวมวัสดุและแรงงาน | 81,828.25 | Factor F |
| 2 | Factor F งานอาคาร 1.3056 | 106,834.96 | - VAT 7% |
| | | | - ดอกเบี้ยเงินกู้ 5 % ต่อปี |
| | รวม | 106,834.96 | - เงินประกันผลงานหัก 0% |
| | รวมค่าก่อสร้างเป็นเงินประมาณ | 106,000.00 | - เงินล่วงหน้าจ่าย 0% |
| ตัวอักษร | (หนึ่งแสนหกพันบาทถ้วน) | | ระยะเวลาดำเนินการ 45 วัน |

ลงชื่อ.....ประมาณการ

(นายสุรพงษ์ กำหัวเรือ)
หน.ฝ่ายก่อสร้าง

ลงชื่อ.....ตรวจ/เสนอ

(นายดาวเรือง โพธิ์วร)
ผอ. กองช่าง

คณะกรรมการกำหนดราคากลาง

ลงชื่อ.....ประธานกรรมการ

(นายดาวเรือง โพธิ์วร)

ลงชื่อ.....เห็นชอบ

(นางพิภส อัครรัตน์)

รองปลัด อบต.รักษาราชการแทน ปลัด อบต.

ลงชื่อ.....กรรมการ

(นายณฤเบศ ศรีพระจันทร์)

ลงชื่อ.....อนุมัติ

(นายเพิ่ม ไชยเนตร)

ลงชื่อ.....กรรมการ

(นายสุรพงษ์ กำหัวเรือ)

นายก อบต.

แบบแสดงรายการ ปริมาณงาน และราคา

หน่วยงานเจ้าของโครงการ/งานก่อสร้าง องค์การบริหารส่วนตำบลเหล่าต่างคำ อำเภอโพธิ์ชัย จังหวัดหนองคาย กลุ่มงาน/งาน หน่วยประมาณการ กองช่าง อบต.เหล่าต่างคำ

ชื่อโครงการ/งานก่อสร้าง โครงการก่อสร้างรางระบายน้ำคอนกรีตเสริมเหล็กบ้านนาเมย หมู่ที่ 7 (ตามแบบแปลน อบต.กำหนด)

สถานที่ก่อสร้าง หมู่ที่ 7 ตำบลเหล่าต่างคำ อำเภอโพธิ์ชัย จังหวัดหนองคาย

ปริมาณงาน ก่อสร้างรางระบายน้ำคอนกรีตเสริมเหล็กพร้อมฝาปิด ขนาดกว้าง 0.30 เมตร ลึก 0.30 เมตร ยาว 50 เมตร พร้อมวางท่อ คสล.Ø 0.40 ม. จำนวน 30 ท่อน

(ตามแบบแปลน อบต.กำหนด)

ประมาณราคาโดย นายสุรพงษ์ กำหัวเรือ

เมื่อวันที่ 4 กุมภาพันธ์ 2564

แบบ ปร.4

หน่วย:บาท

แผ่นที่ 1/2

| ลำดับที่ | รายการ | จำนวน | หน่วย | ค่าวัสดุก่อสร้าง | | ค่าแรงงาน | | ยอดรวมค่าวัสดุ และแรงงาน | หมายเหตุ |
|----------|-----------------------------|-------|-------|------------------|-----------|-------------|-----------|-----------------------------|----------|
| | | | | ราคาหน่วยละ | จำนวนเงิน | ราคาหน่วยละ | จำนวนเงิน | | |
| | งานร่องระบายน้ำ | | | | | | | | |
| 1 | ดินขุด | 19.50 | ลบ.ม. | - | - | 99.00 | 1,930.50 | 1,930.50 | |
| 2 | ทรายหยาบรองพื้น | 1.50 | ลบ.ม. | 439.00 | 658.50 | 99.00 | 148.50 | 807.00 | |
| 3 | คอนกรีตหยาบ | 1.50 | ลบ.ม. | - | - | 398.00 | 597.00 | 597.00 | |
| 3.1 | ปูนซีเมนต์ปอร์ตแลนด์ | 0.38 | ตัน | 2,476.00 | 940.88 | - | - | 940.88 | |
| 3.2 | หิน | 1.46 | ลบ.ม. | 1,028.00 | 1,500.88 | - | - | 1,500.88 | |
| 3.3 | ทราย | 0.93 | ลบ.ม. | 439.00 | 408.27 | - | - | 408.27 | |
| 4 | คอนกรีตโครงสร้าง | | | | | | | | |
| 4.1 | คอนกรีต 1:2:4 | 12.00 | ลบ.ม. | 1,750.00 | 21,000.00 | 306.00 | 3,672.00 | 24,672.00 | |
| 5 | งานไม้แบบ | 30.00 | ลบ.พ. | - | - | 133.00 | 3,990.00 | 3,990.00 | |
| 5.1 | ไม้แบบ | 15.00 | ลบ.พ. | 305.00 | 4,575.00 | - | - | 4,575.00 | |
| 5.2 | ตะปู | 7.50 | ก.ก. | 34.58 | 259.35 | - | - | 259.35 | |
| 6 | งานเหล็กเสริมคอนกรีต | 0.710 | ตัน | - | - | 4,100.00 | 2,911.00 | 2,911.00 | |
| 6.1 | เหล็กเส้นกลม Ø 6 มม. | 0.251 | ตัน | 21,579.00 | 5,416.33 | - | - | 5,416.33 | |
| 6.2 | เหล็กเส้นกลม Ø 9 มม. | 0.460 | ตัน | 19,852.00 | 9,131.92 | - | - | 9,131.92 | |
| 6.3 | ลวดผูกเหล็ก | 21.35 | ก.ก. | 35.20 | 751.52 | - | - | 751.52 | |

ค่าวัสดุ + ค่าแรง

57,891.65

แบบแสดงรายการ ปริมาณงาน และราคา

หน่วยงานเจ้าของโครงการ/งานก่อสร้าง องค์การบริหารส่วนตำบลเหล่าต่างคำ อำเภอโพธิ์ชัย จังหวัดหนองคาย กลุ่มงาน/งาน หน่วยประมาณการ กองช่าง อบต.เหล่าต่างคำ

ชื่อโครงการ/งานก่อสร้าง โครงการก่อสร้างรางระบายน้ำคอนกรีตเสริมเหล็กที่บ้านนาเมย หมู่ที่ 7 (ตามแบบแปลน อบต.กำหนด)

สถานที่ก่อสร้าง หมู่ที่ 7 ตำบลเหล่าต่างคำ อำเภอโพธิ์ชัย จังหวัดหนองคาย

ปริมาณงาน ก่อสร้างรางระบายน้ำคอนกรีตเสริมเหล็กพร้อมฝาดปิด ขนาดกว้าง 0.30 เมตร ลึก 0.30 เมตร ยาว 50 เมตร พร้อมวางท่อ คสล.Ø 0.40 ม. จำนวน 30 ท่อน

(ตามแบบแปลน อบต.กำหนด)

ประมาณราคาโดย นายสุรพงษ์ กำหัวเรือ

เมื่อวันที่ 4 กุมภาพันธ์ 2564

แบบ ปร.4

หน่วย:บาท

แผ่นที่ 1/2

| ลำดับที่ | รายการ | จำนวน | หน่วย | ค่าวัสดุก่อสร้าง | | ค่าแรงงาน | | ยอดรวมค่าวัสดุ และแรงงาน | หมายเหตุ |
|----------|--|-------|-------|------------------|-----------|-------------|-----------|-----------------------------|----------|
| | | | | ราคาหน่วยละ | จำนวนเงิน | ราคาหน่วยละ | จำนวนเงิน | | |
| | รวมยอดยกมา | | | | | | | 57,891.65 | |
| 6.8 | ค่าเรือ,ตัดและเชื่อมต่อฝักกลางงานประปา | 1.00 | งาน | - | - | 5,500.00 | 5,500.00 | 5,500.00 | |
| 7 | งานวางท่อ คสล. | | | | | | | | |
| 7.1 | ทราย | 1.00 | ลบม. | 364.00 | 364.00 | 99.00 | 99.00 | 463.00 | |
| 7.2 | คอนกรีตหยาบ | 1.00 | ลบม | 1,600.00 | 1,600.00 | 398.00 | 398.00 | 1,998.00 | |
| 7.3 | ท่อ คสล.Ø 0.40 ม. ชั้น 3 | 30.00 | ท่อน | 392.52 | 11,775.60 | 140.00 | 4,200.00 | 15,975.60 | |

ค่าวัสดุ + ค่าแรง

81,828.25

ลงชื่อ.....ประมาณการ

(นายสุรพงษ์ กำหัวเรือ)

หน.ฝ่ายก่อสร้าง

ลงชื่อ.....ตรวจ/เสนอ

(นายดาวเรือง โพธิ์วร)

ผอ. กองช่าง

ลงชื่อ.....เห็นชอบ

(นางพิกุล อัครรัตน์)

รองปลัด อบต.รักษาราชการแทน ปลัด อบต.

ลงชื่อ.....อนุมัติ

(นายเพิ่ม ไชยเนตร)

นายก อบต.

รายละเอียดการคำนวณปริมาณวัสดุงานก่อสร้าง
โครงการ ก่อสร้างรางระบายน้ำคอนกรีตเสริมเหล็ก
สถานที่ก่อสร้าง หมู่ที่ 7 บ้านนาเมย ตำบลเหล่าต่างคำ อำเภอโพธิ์ชัย จังหวัดหนองคาย

| | | | |
|---------------------------|-----------------------|--------------------|------------|
| 1. งานดินขุด | | | |
| | ความลึกราง | 0.30 เมตร | |
| | ความหนาฝาราง | 0.10 เมตร | |
| | ความหนาพื้นราง | 0.15 เมตร | |
| | ความหนาคอนกรีตรองพื้น | 0.05 เมตร | |
| | ความหนาทรายรองพื้น | 0.05 เมตร | |
| (1.1) | ความลึกรวม | 0.650 เมตร | |
| | ความกว้าง | 0.30 เมตร | |
| | ความหนาผนังราง | 0.30 เมตร/ด้าน | *มี 2 ด้าน |
| (1.2) | ความกว้างรวม | 0.60 เมตร | |
| (1.3) | ความยาว | 50.00 เมตร | |
| ปริมาณดินขุด | (1.1) × (1.2) × (1.3) | 19.50 ลบ.ม. | ok |
| 2. ทรายหยาบรองพื้น | | | |
| | ความหนาทรายรองพื้น | 0.05 เมตร | |
| | ความกว้างรวม | 0.60 เมตร | |
| | ความยาว | 50.00 เมตร | |
| | | 1.50 ลบ.ม. | ok |
| 3. คอนกรีตหยาบ | | | |
| | ความหนาคอนกรีตรองพื้น | 0.05 เมตร | |
| | ความกว้างรวม | 0.60 เมตร | |
| | ความยาว | 50.00 เมตร | |
| | | 1.50 ลบ.ม. | |
| | ปูนซีเมนต์ปอร์ตแลนด์ | 252.00 ก.ก./ลบ.ม. | |

| | | | |
|----------------------------|-------------------------------|---|------------|
| | | 378.00 ก.ก. | |
| | แปลง ก.ก. เป็น ตัน | <u>0.38</u> ตัน | |
| หิน | | 0.97 ลบ.ม./ปริมาณคอนกรีต 1 ลบ.ม. <u>1.46</u> ลบ.ม. | |
| ทราย | | 0.62 ลบ.ม./ปริมาณคอนกรีต 1 ลบ.ม. <u>0.93</u> ลบ.ม. | |
| 4. คอนกรีตโครงสร้าง | | | |
| (4.1) คอนกรีตพื้นราบ | | | |
| | ความหนาพื้นราบ | 0.15 เมตร | |
| | ความกว้างรวม | 0.60 เมตร | |
| | ความยาว | 50.00 เมตร | |
| | | <u>4.5</u> ลบ.ม. | ok |
| (4.2) คอนกรีตผนังราบ | | | |
| | ความหนาผนังราบ 1 | 0.15 เมตร/ด้าน | *มี 2 ด้าน |
| | ความลึก | 0.30 เมตร | |
| | ความยาว | 50.00 เมตร | |
| | | <u>4.5</u> ลบ.ม. | ok |
| (4.3) คอนกรีตขอบราว | | | |
| | ความกว้าง | 0.08 เมตร | |
| | ความลึก | 0.10 เมตร | 2 ด้าน |
| | ความยาว | 50.00 เมตร | |
| | | <u>0.8</u> ลบ.ม. | ok |
| (4.4) คอนกรีตฝาราง | | | |
| | ความหนาฝาราง | 0.10 เมตร | |
| | ความกว้างฝาราง | 0.44 เมตร | |
| | ความยาว | 50.00 เมตร | |
| | | 2.2 ลบ.ม. | ok |
| | (4.1) + (4.2) + (4.3) + (4.4) | <u>12</u> ลบ.ม. | ok |
| ปูนซีเมนต์ปอร์ตแลนด์ | | 336.00 ก.ก./ปริมาณคอนกรีต 1 ลบ.ม. | |
| | | 4,032.00 ก.ก. | |
| | แปลง ก.ก. เป็น ตัน | <u>4.03</u> ตัน | ok |
| หิน | | 1.09 ลบ.ม./ปริมาณคอนกรีต 1 ลบ.ม. | |
| | | <u>13.08</u> ลบ.ม. | ok |
| ทราย | | 0.6 ลบ.ม./ปริมาณคอนกรีต 1 ลบ.ม. | |

| | | | | |
|---|------------------------------|---------------|-------|--------------------|
| | | 7.20 | ลบ.ม. | ok |
| 5. งานไม้แบบ | | <u>30.00</u> | ตร.ม. | หรือ ลบ.ฟ. |
| (5.1) ไม้แบบ | | | | |
| ไม้แบบหนา 1" เนื้อที่ 1 ตร.ม. ใช้ไม้ปริมาตรประมาณ 1 ลบ.ฟ. | | | | |
| ไม้คร่ายึดไม้แบบคิด 30% ของปริมาณไม้แบบ | | | | |
| ตะปูยึดไม้แบบคิด 0.25 ก.ก./ไม้แบบ 1 ตร.ม. | | | | |
| ความลึก | 0.30 เมตร | | | *มี 2 ด้าน |
| ความยาว | 50.00 เมตร | | | |
| ไม้แบบราง | <u>30.00</u> | ตร.ม. | | หรือ ลบ.ฟ. |
| คิดค่าแรงงานไม้แบบ | <u>30.00</u> | ตร.ม. | | หรือ ลบ.ฟ. |
| คิดใช้ไม้แบบ 50% | 15.00 | | ok | หรือ ลบ.ฟ. |
| (5.2) ไม้คร่าและไม้ค้ำยัน | <u>4.5</u> | ตร.ม. | | หรือ ลบ.ฟ. |
| (5.3) ตะปู | 7.50 | | ok | |
| 6. งานเหล็กเสริมคอนกรีต | | | | |
| เหล็กรางน้ำ | เหล็กเส้นกลม Ø 9 มม. | | ตัน | เหล็กแกนตั้ง (นอก) |
| 1. | จำนวนท่อน | | | |
| | ความยาว | 50.00 | เมตร | |
| | ระยะห่าง | 0.20 | เมตร | |
| | คิดเป็นจำนวนท่อน | <u>250.00</u> | ท่อน | |
| 2. | ความยาวต่อท่อน | | | |
| | (ผนัง) ลึก | 0.30 | เมตร | |
| | พื้น | 0.15 | เมตร | |
| | ฝาราง | 0.10 | เมตร | |
| 3. | รวมเหล็กยาวผนัง | <u>1.10</u> | เมตร | (2 ด้าน) |
| | (พื้น) กว้าง | 0.30 | เมตร | |
| | ผนัง 2 ด้าน | 0.30 | เมตร | |
| 4. | รวมเหล็กยาว พื้น | <u>0.60</u> | เมตร | |
| | 3+4 | <u>1.650</u> | เมตร | |
| | ความยาว | 412.500 | เมตร | |
| | จำนวนเส้น (1เส้น = 10 เมตร) | 41.250 | เส้น | 4.99 |
| | คิดหน่วยน้ำหนัก | 205.84 | ก.ก | |
| | 5. คิดเป็นตัน | <u>0.206</u> | ตัน | |
| | | | | เหล็กแกนตั้ง (ใน) |
| | จำนวนท่อน | 250,00 | ท่อน | |

| | | | | |
|--------------|------------------------------|--------------|------|----------|
| ความยาว/ท่อน | | | | |
| | ลิก | 0.15 | เมตร | |
| | พื้น | 0.15 | เมตร | |
| | รวมเหล็กยาวผนัง | <u>0.60</u> | เมตร | (2 ด้าน) |
| | พื้นกว้าง | 0.60 | เมตร | |
| | รวมเหล็กยาว | 1.20 | เมตร | |
| | หาความยาว | 300.00 | เมตร | |
| | จำนวนเส้น (1เส้น = 10 เมตร) | 30.00 | เส้น | |
| | คิดหน่วยน้ำหนัก | 149.70 | ก.ก. | |
| | คิดเป็นตัน | <u>0.150</u> | ตัน | |
| | TOTAL เหล็กแกนตั้ง | 0.356 | ตัน | ok |

เหล็กแกนตามยาว Ø 6mm.

ตามแนวยาว (นอก)

| | | | | |
|--|------------------------------|--------------|------|-------|
| | | | | 1.650 |
| | จำนวนท่อน | 8.25 | ท่อน | 0.20 |
| | ความยาววางน้ำ | 50.000 | เมตร | |
| | ควายาวเหล็กทั้งหมด (นอก) | 412.500 | เมตร | |
| | จำนวนเส้น (1เส้น = 10 เมตร) | 41.250 | เส้น | 2.22 |
| | คิดหน่วยน้ำหนัก | 91.58 | ก.ก. | |
| | คิดเป็นตัน | <u>0.092</u> | ตัน | |

ตามแนวยาว(ใน)

| | | | | |
|--|------------------------------|--------------|------|------|
| | จำนวนท่อน | 6.00 | ท่อน | 1.20 |
| | ความยาววางน้ำ | 50.000 | เมตร | 0.20 |
| | ควายาวเหล็กทั้งหมด (นอก) | 300.000 | เมตร | |
| | จำนวนเส้น (1เส้น = 10 เมตร) | 30.000 | เส้น | 2.22 |
| | คิดหน่วยน้ำหนัก | 66.60 | ก.ก. | |
| | คิดเป็นตัน | <u>0.067</u> | ตัน | |
| | TOTAL เหล็กแกนตามยาว | 0.158 | ตัน | |



เหล็กฝาราง



เหล็กแกน Ø 9 mm.

เหล็กตามขวาง

| | | | | |
|--|--------------|------------|------|------|
| | ความยาว | 50.00 | เมตร | 0.20 |
| | จำนวนท่อน | <u>250</u> | ท่อน | |
| | ความยาว/ท่อน | | | |
| | กว้างฝาราง | 0.44 | เมตร | |

| | | | |
|---------------------------------|--------------|------------------------|------|
| ความหนาฝาราง | 0.10 | เมตร (2 ด้าน-ระยะหุ้ม) | |
| ระยะงอปลาย 2 ด้าน | 0.30 | เมตร (ก/3 x2) | |
| ยาว/ท่อน | <u>0.84</u> | เมตร | |
| ความยาวเหล็กฝารางทั้งหมด | 210.00 | เมตร | |
| จำนวนเส้น (1เส้น = 10 เมตร) | 21.00 | เส้น | |
| คิดหน่วยน้ำหนัก | 104.79 | ก.ก. | 4.99 |
| คิดเป็นตัน TOTAL | 0.105 | ตัน | ok |
| เหล็กแกนตามยาวฝารางØ 6mm | | เหล็กตามยาว | |
| จำนวนท่อน | 8 | ท่อน | 0.10 |
| ความยาว | 50.00 | เมตร | |
| ความยาวเหล็กฝารางทั้งหมด | 420.00 | เมตร | |
| จำนวนเส้น (1เส้น = 10 เมตร) | 42.00 | เส้น | 2.22 |
| คิดหน่วยน้ำหนัก | 93.24 | ก.ก. | |
| คิดเป็นตัน TOTAL | 0.093 | ตัน | ok |
| Ø 9 mm. | 0.460 | ตัน | 0.71 |
| Ø 6 mm. | 0.251 | ตัน | |
| (6.3) ลวดผูกเหล็ก | 0.00 | ก.ก. | |
| คิด 30 ก.ก./นน.เหล็กเสริม 1 ตัน | | | |
| ปริมาณเหล็กเสริม | 0.712 | ตัน | |
| จำนวนลวดผูกเหล็กที่ใช้ | 21.35 | ก.ก. | |

ลงชื่อ..........ประมาณการลงชื่อ..........ตรวจ/เสนอ
 (นายสุรพงษ์ กำหัวเรือ) (นายคาวเรือง โพธิวร)
 หน.ฝ่ายก่อสร้าง ผอ. กองช่าง

ลงชื่อ..........เห็นชอบ ลงชื่อ..........อนุมัติ
 (นางพิชิต อัครรัตน์) (นายเท็ม ไชยเนตร)
 รองปลัด อบต.รักษาราชการแทน ปลัด อบต. นายก อบต.

คณะกรรมการกำหนดราคากลาง

ลงชื่อ.....ประธานกรรมการ
(นายดาวเรือง โพธิวร)

ลงชื่อ.....กรรมการ
(นายสุรพงษ์ กำหัวเรือ)

ลงชื่อ.....กรรมการ
(นายนฤเบศ ศรีพระจันทร์)



แบบก่อสร้างวางระบายน้ำคอนกรีตเสริมเหล็ก

องค์การบริหารส่วนตำบลเหล่าต่างคำ อำเภอพนพิสัย จังหวัดหนองคาย

รายการประกอบแบบ

การควบคุมคุณภาพวัสดุส่วนผสมคอนกรีต

วัสดุส่วนผสมคอนกรีต

ปูนซีเมนต์ ให้ใช้ปูนซีเมนต์ปอร์ตแลนด์ประเภท 1 ตาม มอก 15 เล่ม 1 ห้ามใช้ปูนซีเมนต์ที่เสื่อมคุณภาพโดยความชื้น หรือแข็งเป็นก้อน

ทราย ต้องเป็นทรายน้ำจืด หยาบ คมและแข็งแกร่ง สะอาดปราศจากวัสดุเจือปน

หินย่อยหรือกรวด ต้องเป็นหินย่อยหรือกรวดที่มีคุณภาพดี มีความแข็งแกร่ง ไม่ผุกร่อน ปราศจากวัตถุเจือปน เช่นเศษฝุ่น เศษหญ้า เป็นต้น ใหญ่สุดไม่เกิน 40 มม.

น้ำ ให้ใช้น้ำประปา กรณีหาน้ำประปาไม่ได้ ให้ใช้น้ำจืดปราศจากสารที่อันตรายต่อคอนกรีตและเหล็กเสริม

คอนกรีต

ส่วนผสมคอนกรีต ประกอบด้วย ปูนซีเมนต์ ทราย หินย่อยหรือกรวดและน้ำ นอกจากจะกำหนดไว้เป็นอย่างอื่น ให้ใช้ส่วนผสมคอนกรีตตามมาตรฐานของกรมโยธาธิการ ดังนี้

ปูนซีเมนต์ปอร์ตแลนด์ 320 กก. ทรายหยาบ 400 ลิตร

หินย่อยหรือกรวด 880 ลิตร น้ำ 140-160 ลิตร

กรณีใช้คอนกรีตผสมเสร็จหรือมีการทดสอบคุณสมบัติ แห่งคอนกรีตมาตรฐาน ทรงลูกบาศก์ ขนาด 15x15x15 ซม. ต้องมีแรงอัดประลัยไม่น้อยกว่า 240 กก./ตร.ซม. ที่อายุ 28 วัน

ทั้งนี้ผู้รับจ้างสามารถนำผลทดสอบที่ 7,14,21 วัน มาเทียบที่ 28 วันได้ โดยผลทดสอบที่ 7 วัน ไม่น้อยกว่า 63% เมื่อเทียบ 28 วัน ผลทดสอบที่ 14 วัน ไม่น้อยกว่า 82%

เมื่อเทียบ 28 วัน และ ผลทดสอบที่ 21 วัน ไม่น้อยกว่า 96% เมื่อเทียบ 28 วัน

เหล็กเสริมคอนกรีต

เหล็กเสริมต้องเป็นเหล็กเส้นเหนียว ไม่เป็นสนิมกร่อน หรือน้ำมันจับเกาะ เป็นเส้นตรงไม่คดงอ ไม่มีรอยแตกร้าว และเป็นเหล็กที่มีคุณสมบัติ ตามมาตรฐานกระทรวงอุตสาหกรรม

มอก. 20-2534 และ 24-2524

ตรวจสอบแล้ว

สถาปนิก.....

วิศวกร.....

หน.กลุ่มงานวิชาการโยธาธิการ.....

โยธาธิการและผังเมืองจังหวัด.....



โครงการ

ก่อสร้างรางระบายน้ำ คอนกรีตเสริมเหล็ก
อบต. เทพาดำรง อ. โพนพิสัย จ.หนองคาย


เขียนแบบ


(นายณณน ศรีพระจันทร์)
นายช่างโยธาอาวุโส

ตรวจแบบ


(นายสุวิทย์ กำแหงเรือ)
หัวหน้าฝ่ายก่อสร้าง

ตรวจสอบ / เสนอ


(นายศรายุทธ โพธิ์วงษ์)
ผู้อำนวยการกองช่าง

ผ่าน

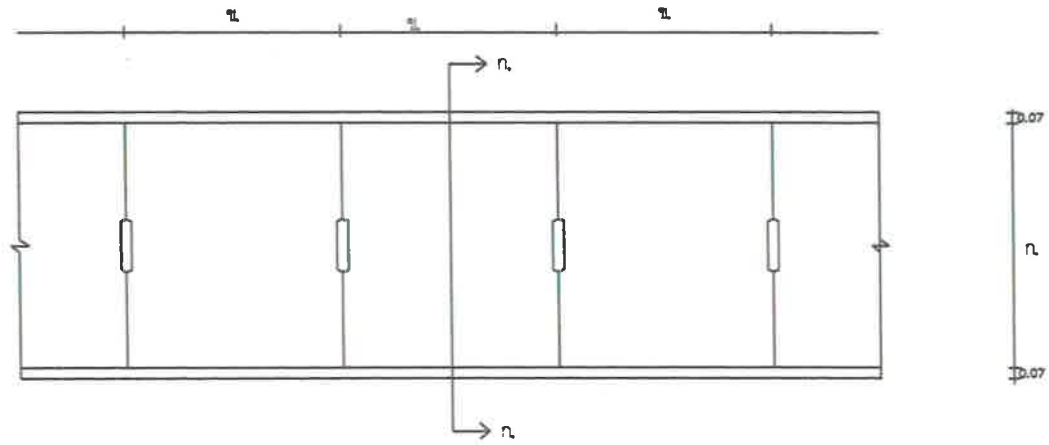

(นายชรรณท จุลศรี)
ปลัดองค์การบริหารส่วนตำบลเหล่าต่างคำ

อนุมัติ


(นายเทิ้ม โชนเนตร)
นายกองค์การบริหารส่วนตำบลเหล่าต่างคำ

แบบเลขที่

แบบที่
1
3



แปลนวางระบายนํ้า ค. ส. ล. 1:20

รายละเอียดประกอบแบบ

| ลำดับที่ | ขนาดวางระบายนํ้า | | | เหล็กเสริม | | ขนาดฝาปิด | | เหล็กเสริม | |
|----------|------------------|------|------|---------------|--------------|-----------|------|--------------|--------------|
| | ค | ส | ง | จ. | ฉ. | ข. | ก | ข. | ฉ. |
| 1. | 1.00 | 1.00 | 0.15 | #9 มม. ๑๐.175 | #6 มม. ๑๐.15 | 1.00 | 1.14 | #9 มม. ๑๐.15 | #6 มม. ๑๐.15 |
| 2. | 0.80 | 1.00 | 0.15 | #9 มม. ๑๐.175 | #6 มม. ๑๐.20 | 1.00 | 0.94 | #9 มม. ๑๐.15 | #6 มม. ๑๐.20 |
| 3. | 0.60 | 0.50 | 0.15 | #9 มม. ๑๐.20 | #6 มม. ๑๐.20 | 0.80 | 0.74 | #9 มม. ๑๐.15 | #6 มม. ๑๐.20 |
| 4. | 0.40 | 0.50 | 0.15 | #9 มม. ๑๐.20 | #6 มม. ๑๐.20 | 0.50 | 0.54 | #9 มม. ๑๐.20 | #6 มม. ๑๐.20 |
| 5. | 0.30 | 0.30 | 0.15 | #9 มม. ๑๐.20 | #6 มม. ๑๐.20 | 0.50 | 0.44 | #9 มม. ๑๐.20 | #6 มม. ๑๐.10 |

ตรวจสอบแล้ว

สถาปนิก.....
 วิศวกร.....
 หน.กลุ่มงานวิชาการโยธาธิการ.....
 โยธาธิการและผังเมืองจังหวัด.....



โครงการ
ก่อสร้างวางระบบนํ้า คอนกรีตเสริมเหล็ก
อบต. เหล่าต่างคำ อ. โพนพิสัย จ.หนองคาย

เขียนแบบ
[Signature]
(นายอนุเบศ ศรีพระจันทร์)
นายช่างโยธาอาวุโส

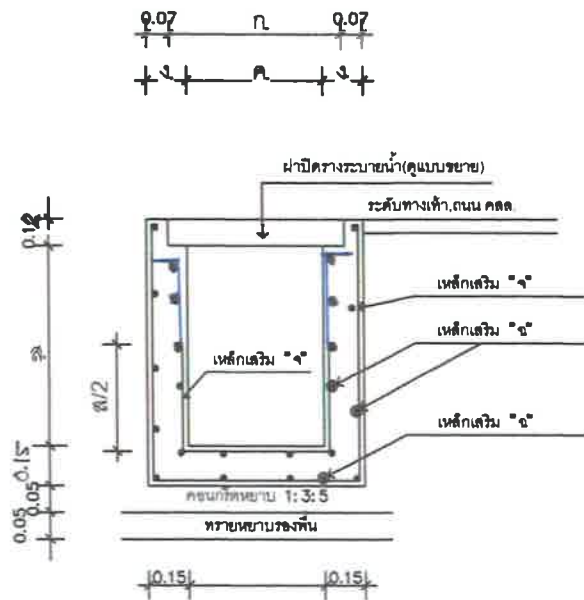
ตรวจแบบ
[Signature]
(นายสุรพงษ์ ก้าววีระ)
หัวหน้าฝ่ายก่อสร้าง

ตรวจสอบ / เสนอ
[Signature]
(นายดาวเรือง โพธิ์วรรณ)
ผู้อำนวยการกองช่าง

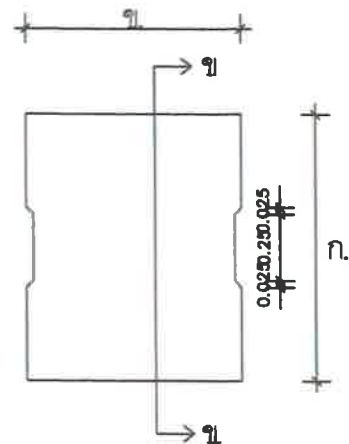
ผ่าน
[Signature]
(นายอรุณท จุตศิริ)
ปลัดองค์การบริหารส่วนตำบลเหล่าต่างคำ

อนุมัติ
[Signature]
(นายเพิ่ม ไชยเนตร)
นายกองค์การบริหารส่วนตำบลเหล่าต่างคำ

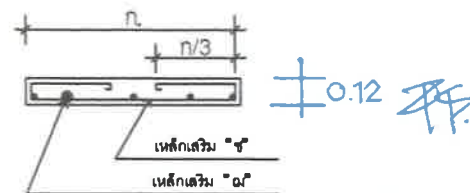
แบบเลขที่



แบบขยายรูปตัด ก.-ก. 1:20



แบบฝาปิดรางระบายน้ำ 1:20



แบบขยายรูปตัด ก.-ก. 1:20

สถาปนิก.....
 หน.กลุ่มงานวิชาการโยธาธิการ.....
 โยธาธิการและผังเมืองจังหวัด.....



โครงการ
 ก่อสร้างรางระบายน้ำ คอนกรีตเสริมเหล็ก
 อบต.เหล่าต่างคำ อ.โพธิ์ชัย จ.หนองคาย

เขียนแบบ
 (นายอนุเบศ ศรีพระจันทร์)
 นายช่างโยธาอาวุโส

ตรวจแบบ
 (นายสุรพงษ์ ภัทรวิริยะ)
 หัวหน้าฝ่ายก่อสร้าง

ตรวจออกแบบ / เสนอ
 (นายคชาตวิธ โพธิ์วรรณ)
 ผู้อำนวยการกองช่าง

ผ่าน
 (นายอรุณนพ จุสศิริ)
 ปลัดองค์การบริหารส่วนตำบลเหล่าต่างคำ

อนุมัติ
 (นายเพิ่ม โขยเนตร)
 นายกองค์การบริหารส่วนตำบลเหล่าต่างคำ

แบบเลขที่