

ตารางแสดงวงเงินงบประมาณที่ได้รับจัดสรรและราคากลางในงานจ้างก่อสร้าง

๑. ชื่อโครงการ **ปรับปรุงซ่อมแซมรางระบายน้ำ หมู่ที่ ๓**
๒. หน่วยงานเจ้าของโครงการ **กองช่าง องค์การบริหารส่วนตำบลเหล่าต่างคำ
อำเภอโพธิ์ชัย จังหวัดหนองคาย**
๓. วงเงินงบประมาณที่ได้รับจัดสรร **๒๗,๐๐๐.๐๐ บาท**
๔. ลักษณะงาน **ปรับปรุงซ่อมแซมรางระบายน้ำ หมู่ที่ ๓ โดยขุดลอกรางระบายน้ำ ขนาดกว้าง ๐.๖๐ เมตร ลึก ๐.๕๐ เมตร ยาว ๓๔๐ เมตร วางท่อ คสล. ๐.๓๐ เมตร จำนวน ๙๑ ท่อน (รูปแบบรายการตาม อบต.เหล่าต่างคำกำหนด)**
๕. ราคากลางคำนวณ ณ วันที่ **๑ ธันวาคม ๒๕๖๓** เป็นเงิน **๒๗,๕๙๔.๘๓ บาท**
๖. บัญชีประมาณการราคากลาง
 - ๖.๑ แบบแสดงรายการ ปริมาณงานและราคา จำนวน ๑ แผ่น
 - ๖.๒ แบบสรุปค่าก่อสร้าง จำนวน ๑ แผ่น
 - ๖.๓ รายละเอียดการคำนวณปริมาณวัสดุก่อสร้าง จำนวน ๑ แผ่น
 - ๖.๔ แบบสรุปรายการก่อสร้าง จำนวน ๓ แผ่น
๗. รายชื่อคณะกรรมการกำหนดราคากลาง
 - ๗.๑ นายดาวเรือง โพธิ์วร ตำแหน่ง ผู้อำนวยการกองช่าง เป็น ประธานคณะกรรมการกำหนดราคากลาง
 - ๗.๒ นายสุรพงษ์ กำแพงเรือ ตำแหน่ง หัวหน้าฝ่ายก่อสร้าง เป็น กรรมการ
 - ๗.๓ นายนฤเบศ ศรีพระจันทร์ ตำแหน่ง นายช่างโยธาอาวุโส เป็น กรรมการ

ใบประมาณราคาค่าก่อสร้าง

ปร.4/-1

กองช่าง องค์การบริหารส่วนตำบลเหล่าต่างคำ

โครงการ ปรับปรุงซ่อมแซมรางระบายน้ำโดยขุดรางระบายน้ำ ขนาดกว้าง 0.60 ม. ลึก 0.50 ม. ยาว 340 ม. วางท่อ คล.ขนาด Ø 0.30 ม. จำนวน 91 ท่อน (รายละเอียดตามแบบแปลน อบต. กำหนด)

สถานที่ก่อสร้าง หมู่ที่ 3 บ้านห้วยน้ำเย็น ตำบลเหล่าต่างคำ อำเภอโพธิ์ชัย จังหวัดหนองคาย

เจ้าของโครงการ องค์การบริหารส่วนตำบลเหล่าต่างคำ

ประมาณราคา เมื่อวันที่ 23 พฤศจิกายน 2563

ผู้ประมาณราคา นายสุรพงษ์ กำหวัเรื่อ ตำแหน่ง หน.ฝ่ายก่อสร้าง

ลำดับที่	รายการ	จำนวน	หน่วย	ค่าวัสดุ		ค่าแรง		ค่าวัสดุ+ ค่าแรง (บาท)	หมายเหตุ
				หน่วยละ	จำนวนเงิน(บาท)	หน่วยละ	จำนวนเงิน(บาท)		
1	ดินขุด	102.00	ลบม.	-	-	99.00	10,098	10,098	
2	ท่อ ค.ส. Ø 0.30 เมตร	91.00	ท่อน	285.00	25,935.00	140.00	12,740	38,675	
3	งานรื้อซ่อมระบบประปา	1.00	งาน	3,000.00	3,000.00	-	-	3,000	

รวมค่าวัสดุ + ค่าแรง

(ลงชื่อ)ประมาณการ

(นายสุรพงษ์ กำหวัเรื่อ)

หน.ฝ่ายก่อสร้าง

(ลงชื่อ)เสนอ (ลงชื่อ)เห็นควรอนุมัติ

(นายดาวเรือง โพธิวร)

ผอ. กองช่าง

(นางพิภูล อภิการัตน์)

รองปลัด อบต.รักษาการแทน ปลัด อบต.

51,773.00

(ลงชื่อ)อนุมัติ

(นายเพิ่ม ไชยเนตร)

นายก อบต.

สรุปผลการประมาณราคาค่าก่อสร้าง

กองช่าง องค์การบริหารส่วนตำบลเหล่าต่างคำ

โครงการ ปรับปรุงซ่อมแซมรางระบายน้ำโดยขุดรางระบายน้ำ ขนาดกว้าง 0.60 ม. ลึก 0.50 ม. ยาว 340 ม. วางท่อ คสล.ขนาด Ø 0.30 ม. จำนวน 91 ท่อน

(รายละเอียดแบบแปลน ตาม อบต. กำหนด)

เจ้าของโครงการ องค์การบริหารส่วนตำบลเหล่าต่างคำ

สถานที่ก่อสร้าง หมู่ที่ 3 บ้านห้วยน้ำเย็น ตำบลเหล่าต่างคำ อำเภอโพธิ์ชัย จังหวัดหนองคาย

แบบเลขที่ จำนวน 2. แผ่น

ประมาณการตามแบบ ปร. 4, จำนวน 1 แผ่น

ประมาณราคา เมื่อวันที่ 23 พฤศจิกายน 2563

ลำดับที่	รายการ	รวมค่าวัสดุและค่าแรง รวมเป็นเงิน (บาท)	Factor F	ค่าก่อสร้างทั้งหมด รวมเป็นเงิน(บาท)	หมายเหตุ
1	ซ่อมแซมรางระบายน้ำ	51,773.00	1.3056	67,594.83	เงื่อนไข เงินล่วงหน้าจ่าย..0% เงินประกันผลงานหัก.0% ดอกเบี้ยเงินกู้...5.0% ภาษีมูลค่าเพิ่ม..7.0..%
สรุป	รวมค่าก่อสร้างเป็นเงินทั้งสิ้น			67,594.83	เวลาดำเนินการ 30 วัน
	คิดราคาค่าก่อสร้างเบื้องต้นรวมเป็นเงินทั้งสิ้น			67,000.00	
	(ตัวอักษร)				หกหมื่นเจ็ดพันบาทถ้วน

(ลงชื่อ).....ประมาณการ

(นายสุรพงษ์ กำหัวเรือ)

หน.ฝ่ายก่อสร้าง

คณะกรรมการกำหนดราคากลาง

ลงชื่อ.....ประธานกรรมการ

(นายดาวเรือง โพธิ์วร)

ลงชื่อ.....กรรมการ

(นายสุรพงษ์ กำหัวเรือ)

ลงชื่อ.....กรรมการ

(...(นายณัฐเดช ศรีเพชรจันทร์)

นายช่างโยธาอาวุโส

(ลงชื่อ).....เสนอ

(นายดาวเรือง โพธิ์วร)

ผอ. กองช่าง

(ลงชื่อ).....เห็นควรอนุมัติ

(นางพิกุล อัครรัตน์)

รองปลัด อบต.รักษาการแทน ปลัด อบต.

(ลงชื่อ).....อนุมัติ

(นายเพิ่ม ไชยเนตร)

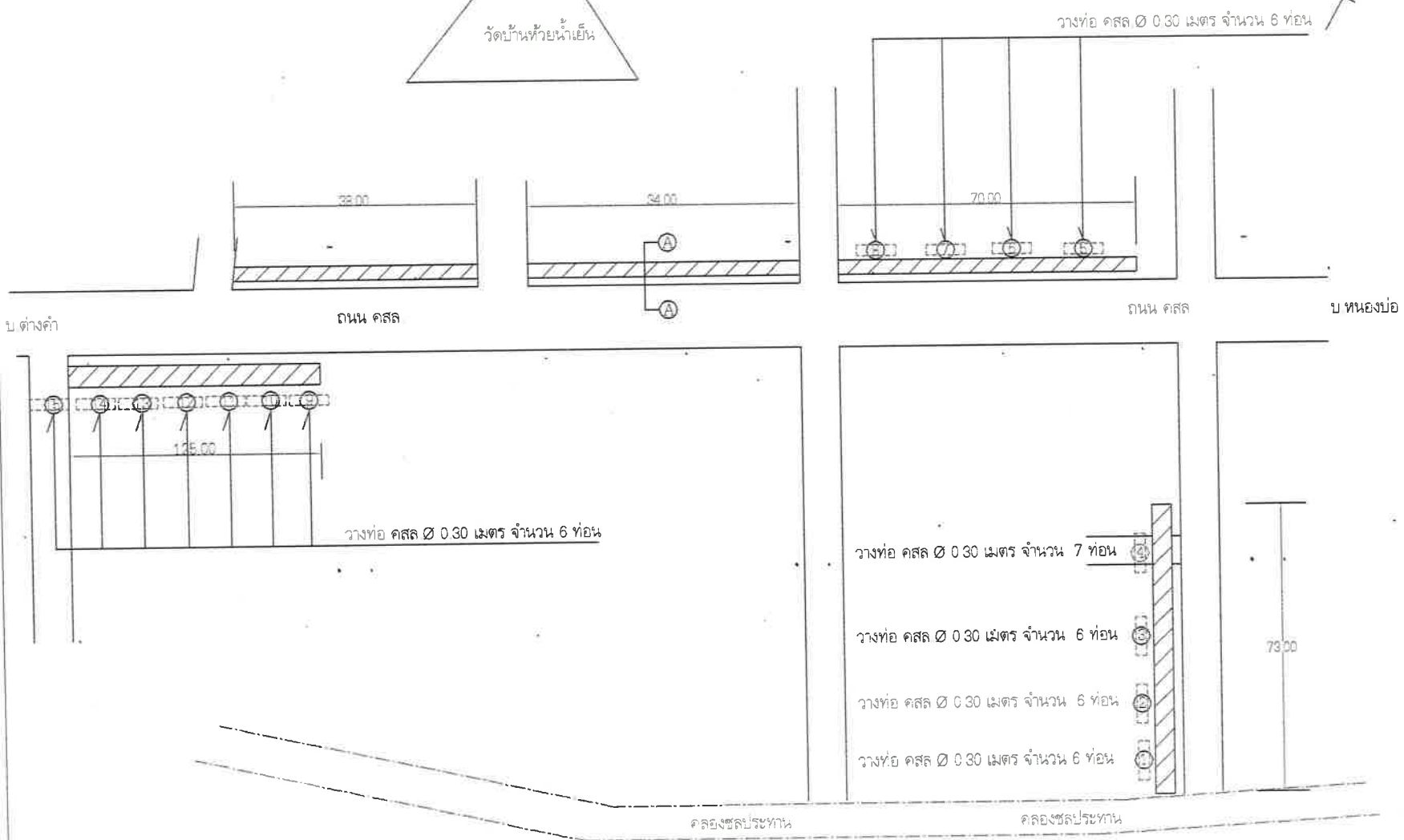
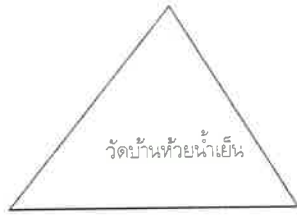
นายก อบต.



องค์การบริหารส่วนตำบลเหล่าต่างคำ

โครงการ ปรับปรุงซ่อมแซมรางระบายน้ำโดยขุดลอกรางระบายน้ำ ขนาดกว้าง 0.60 ม. ลึก 0.50 ม.
ยาว 340 ม. วางท่อ คสล. Ø 0.30 ม. จำนวน 91 ท่อน (รายละเอียดตามแบบ อบต. กำหนด)

สถานที่ดำเนินการ บ้านห้วยน้ำเย็น หมู่ที่ 3 ต.เหล่าต่างคำ อ.โพธาราม จ.หนองคาย



โครงการ

ซ่อมแซมรางระบายน้ำโดยบูรณะแบบใหม่ขนาด กว้าง 0.60 ม.
 ลึก 0.50 ม ยาว 240 มวางท่อคสล. ขนาด Ø 0.30 ม.จำนวน 91 ท่อน
 หมู่ที่ 3 ต.เหล่าต่างคำ อ.โพธาราม จ.หนองคาย
 (รายละเอียดตามแบบ อ.บ. ก.ท.บ.ค.)

เขียนแบบ
 นายสุรพงษ์ กัทวีเรือ
 หน. ฝ่ายก่อสร้าง

วิศวกร

เสนอ
 นายดาวเรือง โพธิ์วิรุ
 ผอ. กองช่าง

เห็นสมควรอนุมัติ
 นางพูน อภัยรัตน์
 รองปลัด อบต.

อนุมัติ
 นายเพิ่ม ไซยเนตร
 นายก อบต.

แสดงแบบ
 ผังบริเวณ

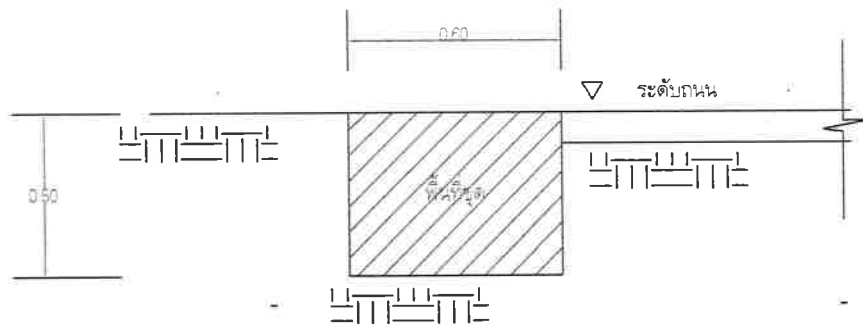
scale
 notscale

วัน/เดือน/ปี
 9 /11/2563

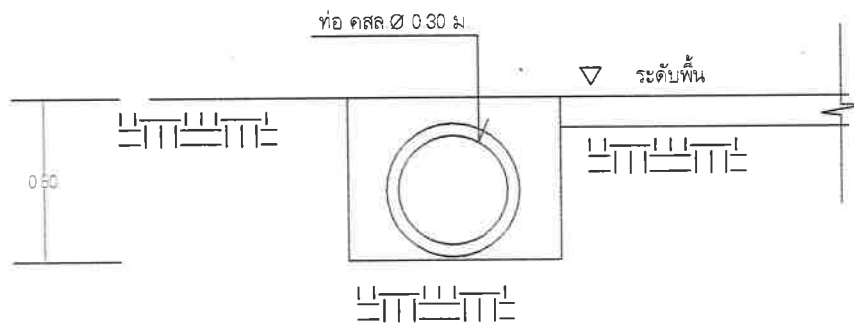
เลขที่แบบ

แผ่นที่	จำนวนแผ่น
1	2

ผังสังเขปบริเวณปรับปรุงซ่อมแซมรางระบายน้ำ หมู่ที่ 3 บ้านต่างคำ ต.เหล่าต่างคำ อ.โพธาราม จ.หนองคาย



รูปตัด A-A
not scale



รูปตัดการวางท่อ
not scale

โครงการ

ซ่อมแซมทางระบายน้ำโดยติดตั้งระบบระบายน้ำ
ลึก 0.50 เมตร 240 เมตรที่ถนน ซ.พ. 0.30 ม. จำนวน 91 ช่อง
หมู่ที่ 5 ตำบลท่าช้าง อ.โคกสำโรง จ.พระนครศรีอยุธยา
(รายละเอียดตามแบบ อนุมัติ ก.ก.ก.)

เขียนแบบ

[Signature]

นายสุรพงษ์ กัทวีหรือ
ทน ฝ่ายก่อสร้าง

วิศวกร

เสนอ

[Signature]
นายดาวเรือง โพธิ์วร
ผอ. กองช่าง

เห็นสมควรอนุมัติ

[Signature]
นางพัทกุล อภัยรัตน์
รองปลัด อบต.

อนุมัติ

[Signature]
นายเพิ่ม ไชยเนตร
นายก อบต.

แสดงแบบ

ผังบริเวณ

scale

not scale

วัน/เดือน/ปี

9 / 11 / 2565

เลขที่แบบ

แผ่นที่

จำนวนแผ่น

1

1