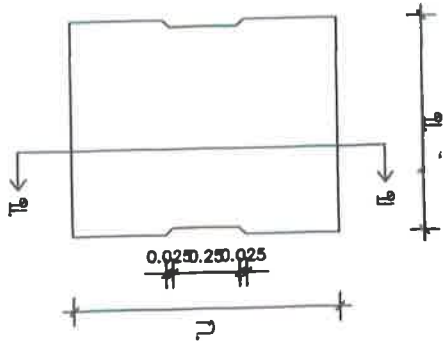
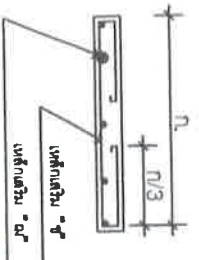


แบบขยายรูปตัด ก.-ก 1:20



แบบฝึกวางระนาบหน้า 1:20



หน้า 1:20
ตรวจสอบแล้ว

แบบขยายรูปตัด ก.-ก 1:20

หน้ากลุ่มงานวิชาการโยธาธิการ
โยธาธิการและผังเมืองจังหวัด



โครงการ

ก่อสร้างวางระนาบหน้า กองบริหารส่วนเขต
อเนก เหล่าช่างต่าง ๆ โยธาธิการ ๑ ของจังหวัด

เขียนแบบ

(นายชุตานนท์ ศรีธรรมรักษ์)
นายช่างโยธาอาวุโส

ตรวจสอบ

(นายสุธรรมศักดิ์ ศรีธรรมรักษ์)
หัวหน้าฝ่ายเทคนิคต่าง

ตรวจสอบ / อนุมัติ

(นายอดิศักดิ์ สิงห์โต)
ผู้อำนวยการกองช่าง

ผ่าน

(นายชุตานนท์ ศรีธรรมรักษ์)

ปลัดกองช่างโยธาธิการและผังเมืองส่วนเขต

อนุมัติ

(นายเจตน์ โยธเนตร)

นายกองค์การบริหารส่วนจังหวัดนนทบุรี

แบบเทศาภิ

แบบที่

แบบที่

3 3